

Solární pohon pro předokenní rolety

Využijte sluneční záření jako zdroj energie k ochraně před jeho nežádoucími účinky. Somfy nabízí řešení: 100% bezdrátový pohon předokenních rolet.



Nezávislost

Instalace motorem poháněných rolet kdekoli, i v místech bez přívodu elektrické energie.

Komfort

Dálkové ovládání s možností uložení oblíbené mezipolohy.

Úspora energie

Zcela ekologické a energeticky neúspornější řešení pohonu pro rolety.



roleta s integrovanou sítčkou proti hmyzu



úzká roleta



předokenní roleta



roleta pro střešní okna

Pohon pro všechny rolety

Pohon je kompatibilní se všemi typy rolet, včetně rolet s integrovanou sítčkou proti hmyzu, úzkých rolet a rolet do střešních oken.



100% autonomní

- Pohon je napájen baterií s dlouhou životností dobíjenou solárním panelem, který funguje za každého počasí.



Automatické nastavení

- Automatický režim zajišťuje, že roleta vždy spolehlivě dojede do žádané polohy.



Ochrana proti vloupání

- Pohon s vhodným příslušenstvím zabrání násilnému otevření rolety.



Rozpoznání překážky

- Roleta se automaticky zastaví, pokud narazí na překážku ve své dráze.



Ochrana proti přimrznutí

- Pohon se automaticky vypne, pokud lamely přimrznou.

100% spolehlivý

Expertiza Somfy 090100

- Patent Somfy: pohon odebírá energii, jen když ji opravdu potřebuje.
- Dlouhá životnost: pohon je testován při 10 000 cyklech.
- Záruka: pohon a solární panel mají záruku 5 let, baterie dva roky.



HOME MOTION by

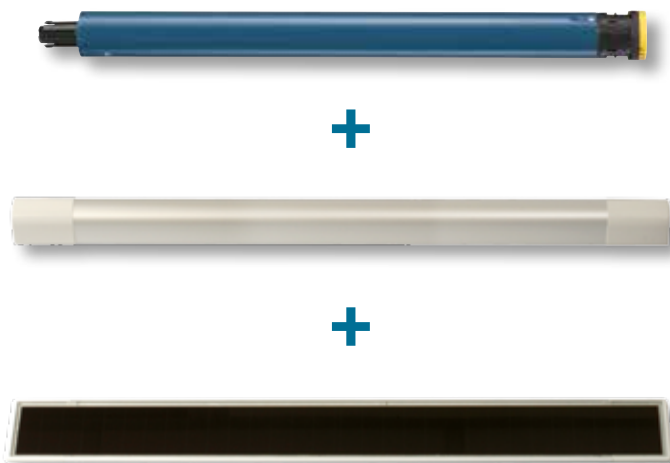
somfy®

Instalace, která vás neomezí

Roleta s pohonem Oximo 40 WireFree™ RTS je nainstalovaná velmi rychle a bez nepříjemných doprovodných jevů – žádné zásahy do interiéru, žádné vícenáklady.

KOMPLETNÍ BEZDRÁTOVÝ SYSTÉM

SOLÁRNÍ ENERGIE



Oximo 40 DC RTS

- Elektromotor pro hřídele 40 mm, 12 V.
- Stejně funkce jako pohon Oximo RTS.
- Kompatibilní s již existujícím příslušenstvím.

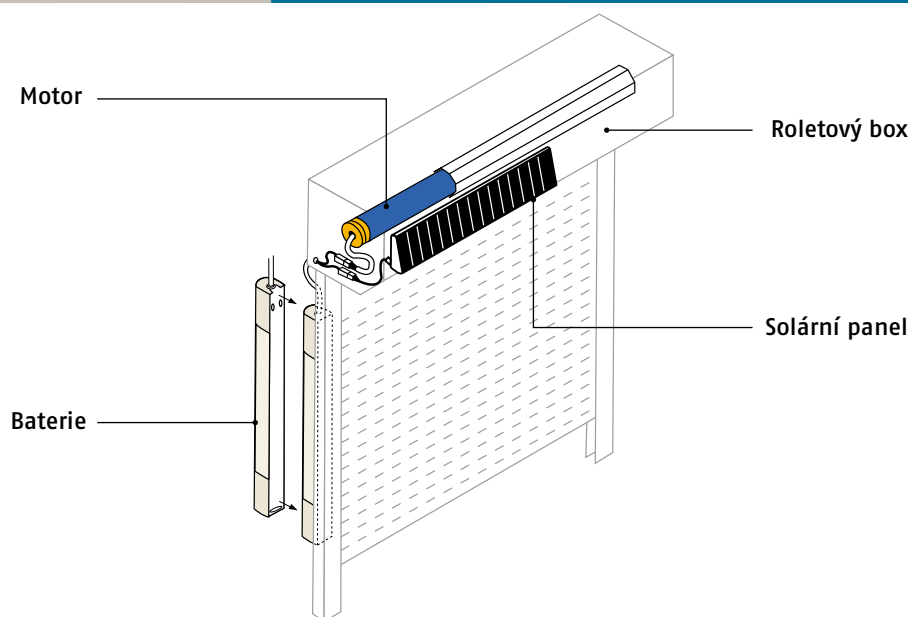
Baterie Oximo WireFree™

- NiMH technologie.
- Neobsahuje olovo.
- Provozní teplota od -20 °C do +70 °C.
- Samostatné programovací tlačítko.

Solární panel Oximo WireFree™

- Amorfní křemíková technologie
- Dodává energii i při zatažené obloze

INSTALACE



Instalace zcela bez přívodních kabelů

- Může instalovat i osoba bez odborné elektro kvalifikace.
- Snížení nákladů – nepotřebuje přívod elektrické energie.
- Zkrácení času, potřebného k instalaci.

Jednoduchá instalace

- **AUTOMATICKÉ NASTAVENÍ:** další zjednodušení při použití pevných závěsů a zarážek v koncové liště rolety.
- Automatické nastavení koncových poloh.
- Nevyžaduje speciální zaškolení.

Jednoduché nastavení a obsluha

- **Jako u všech pohonů řady Oximo.**
- Snadné uvedení do provozu pomocí dálkového ovladače, nevyžaduje přístup k pohonu.
- Pohon v průběhu nastavování signalizuje provedení jednotlivých operací.